

**CATÁLOGO
GENERAL**





	Índice	Pág.
Gatos de botella especiales		4
Gatos de botella telescópicos		4
Gatos de botella		5
Gatos hidráulicos de garaje		6-8
Gato hidráulico portátil		9
Gato oleoneumático de botella		10
Gato oleoneumático portátil		11
Gatos oleoneumáticos de garaje		12
Grúas		12-17
Gatos hidráulicos de foso o bajo plataforma		18-19
Prensas		20-26
Mesa oleoneumática		27
Mesas elevadoras		28
Mesa neumática para motos		28
Gato de transmisiones		29
Gato sacarruedas		29
Enderezador de carrocerías		30
Equipos de carroceros		31
Caballetes		32
Gato de elevación lateral		32
Curvadoras hidráulicas		33
Expositor de gatos y repuestos		34

made in spain

GATOS DE BOTELLA ESPECIALES

Con las mismas ventajas técnicas que las de los gatos BR, aunque diseñados para aplicaciones especiales. Los modelos BRS se caracterizan por su menor altura mínima para acceder a espacios reducidos o, a la inversa, en el caso de los modelos BR2L.



Palanca giratoria accesible en cualquier posición



Válvula de seguridad. Hasta 5t, **OPCIONAL**.



Limitador hidráulico de recorrido.

Gatos de botella especiales

Gatos de botella telescópicos



BR2LLC BR2L BR5EM BR5IO



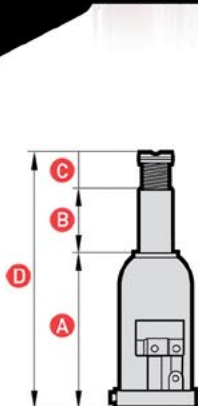
BRT1.2 BRT2 BRT2EM BRT12

GATOS DE BOTELLA TELESCÓPICOS

Con las mismas ventajas técnicas que las de los gatos BR, pero con la característica fundamental de tener un diseño que combina una reducida altura mínima con un gran recorrido de elevación gracias a sus pistones telescópicos.

Los modelos EM se caracterizan por el diseño del apoyo de la carga según necesidades específicas de determinados vehículos.

En función de cantidades y características técnicas se pueden estudiar otros modelos bajo demanda. También podemos suministrar gatos con manómetro.



	BR2LLC	BR2L	BR3EM	BR5EM	BR55	BR5IO	BR515	BR520
CAPACIDAD (t)	2	2	3	5	5	10	15	20
A	570	297	172	212	135	131	150	190
B	460	225	105	150	70	62	75	105
C	-	-	65	75	40	30	40	55
D	1030	522	338	437	245	223	225	350
PESO (kg)	10,3	6	3,8	4,7	3,7	5	7,2	9,5
REFERENCIAS	BR2LLC	BR2L	BR3EM	BR5EM	BR55	BR5IO	BR515	BR520

Medidas en mm.

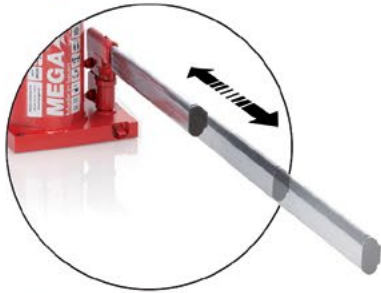


	BRT1.2	BRT2	BRT2MI	BRT2EM	BRT5	BRT12	BRT20
CAPACIDAD (t)	1,2	2	2	2	5	12	20
A	160	145	145	170	215	245	180
B	230	165	165	212	300	326	205
C	-	50	50	-	-	-	-
D	390	360	360	382	515	571	385
PESO (kg)	5	4,8	5	5,4	8,3	15,4	22
REFERENCIAS	BRT1.2	BRT2	BRT2MI	BRT2EM	BRT5	BRT12	BRT20

Medidas en mm.



made in spain



Palanca telescópica zincada.



Los modelos BRD50 y BRD100 disponen de dos bombas (aproximación y trabajo).



Asa de transporte giratoria a partir del modelo de 20 toneladas.



BUREAU VERITAS

Conforme a la norma:
American ANSI PALD
Australian / New Zealand Standard
CE official certification

GATOS DE BOTELLA

Palanca telescópica zincada.
Bomba giratoria accesible en cualquier posición.
Asa transporte giratoria donde se aloja la palanca del gato recogida.
Husillo de extensión para mayor recorrido.
El modelo BRD100 incorpora manómetro.
La longitud de la palanca garantiza un esfuerzo moderado de bombeo.
La palanca puede ser bloqueada en el cuerpo de bomba.



El modelo BRD100 incluye manómetro.

Gatos de botella



BR10

BR20

BR30

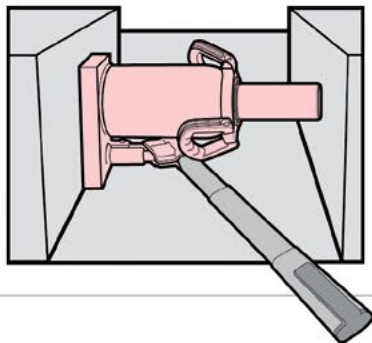
BR50

BRD50

BRD100

Palanca giratoria accesible en cualquier posición

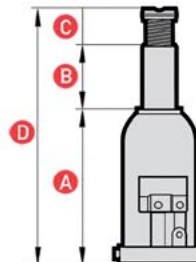
Es posible el uso en vertical y horizontal



Válvula de seguridad. Hasta 5t, **OPCIONAL**.



Limitador hidráulico de recorrido.



	BR2	BR3	BR3A	BR5	BR8	BR10	BR12	BR15	BR20	BR25	BR30	BR40	BR50	BRD50	BRD100
CAPACIDAD (t)	2	3	3	5	8	10	12	15	20	25	30	40	50	50	100
A	168	168	210	212	219	219	226	228	234	242	242	246	260	260	300
B	105	105	150	150	150	150	150	150	150	150	150	150	140	140	150
C	65	65	65	75	75	75	75	75	75	75	75	-	-	-	-
D	338	338	425	437	444	444	451	453	459	467	467	396	400	400	450
PESO (kg)	3,6	3,7	4	4,5	6,2	6,4	8,5	8,8	10,6	15,5	15,5	22,5	27	30	87
REFERENCIAS	BR2	BR3	BR3A	BR5	BR8	BR10	BR12	BR15	BR20	BR25	BR30	BR40	BR50	BRD50	BRD100

Medidas en mm.

MEGA



GR LINE

Genuine since 1940

made in spain



Válvula de seguridad contra sobrecargas. Previene que el gato supere su capacidad nominal.



Limitador hidráulico de recorrido. Final de carrera hidráulica que limita un exceso de recorrido del pistón en prevención de su deterioro.



Funcionamiento por principio "hombre muerto" (paraliza la operación si el usuario pierde involuntariamente el control)



Dispositivo de control de control de descenso (LCS). Actúa automáticamente proporcionando un descenso suave, uniforme y seguro de la carga bajo cualquier circunstancia, aunque se trate de una apertura brusca y/o accidental de la descarga.



BUREAU VERITAS

Conforme a la norma:
European Standard EN1494
American ANSI PALD
Australian / New Zealand Standard

Gatos hidráulicos de garaje

2



La rueda interior en este modelo facilita una excelente maniobrabilidad.

GR3X

Prolongada plataforma de acceso extra-baja.

360 mm

GR3

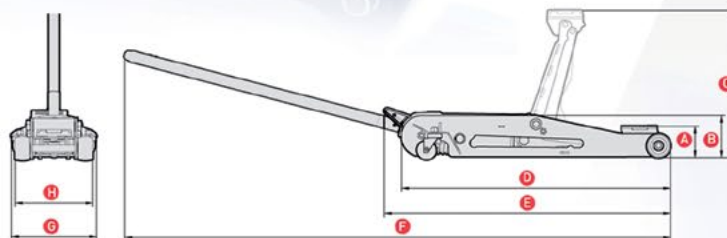


- 1 - Pedal que libera el dispositivo mecánico de seguridad. **Patentado.**
- 2 - Pedal de aproximación rápida a la carga.

El nuevo GR35 incorpora un dispositivo mecánico de seguridad en prevención de un descenso involuntario o accidental de la carga. De producirse, el brazo elevador quedará bloqueado a 320 mm del suelo.

CAP. (TON)	3	3	3
A	90	90	90
B	135	135	140
C	470	470	520
D	850	850	920
E	905	905	975
F	1720	1720	1810
G	270	270	270
H	250	250	250
PESO (kg)	33,5	36	38
REF.	GR3	GR3S	GR3X

Medidas en mm.



Fácil accesibilidad gracias a un chasis muy bajo. (135 mm en su punto más elevado B)

GR35



BUREAU
VERITAS

Conforme a la norma:
European Standard EN1494
American ANSI PALD
Australian / New Zealand Standard

GATOS HIDRÁULICOS DE GARAJE

Todos los modelos llevan ruedas de poliámida que facilitan la maniobrabilidad, no dañan el suelo del garaje y son silenciosas.



La rueda interior en este modelo facilita una excelente maniobrabilidad.



380 mm

GR2X



Fácil accesibilidad gracias a un chasis muy bajo. (135 mm en su punto más elevado B)



1 - Pedal que libera el dispositivo mecánico de seguridad. **Patentado.**
2 - Pedal de aproximación rápida a la carga.

GR2S

El nuevo GR2S incorpora un dispositivo mecánico de seguridad en prevención de un descenso involuntario o accidental de la carga. De producirse, el brazo elevador quedará bloqueado a 320 mm del suelo.

GR2

Prolongada plataforma de acceso extra-baja.

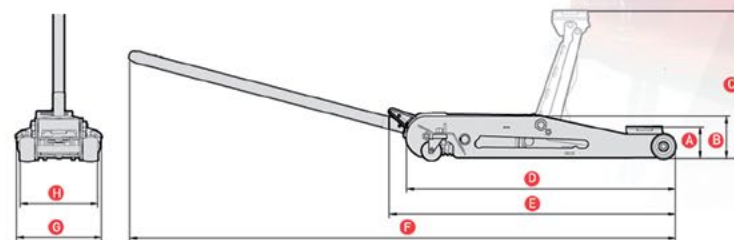
610 mm

La rueda interior en este modelo facilita una excelente maniobrabilidad.

GR2H

CAP. (TON)	2	2	2	2
A	90	90	90	75
B	135	135	165	137,5
C	470	470	790	520
D	850	850	1220	920
E	905	905	1275	975
F	1720	1720	2020	1800
G	270	270	270	270
H	250	250	360	250
PESO (kg)	30	32,5	50,7	35,5
REF.	GR2	GR2S	GR2H	GR2X

Medidas en mm.



made in spain

GATOS HIDRÁULICOS DE GARAJE

Óptimo aprovechamiento y reparto de material gracias a las aberturas laterales traseras y refuerzos laterales delanteros.

Adecuados para todo tipo de vehículos, desde utilitarios hasta industriales. Indispensables en el garage de flota de autobuses, camiones o de maquinaria agrícola.

Los modelos mayores disponen de grandes ruedas traseras localizadas en el centro del chasis par un mejor manejo.

Nota: El modelo T12 es de construcción idéntica al T10.



El modelo GR4 está pensado para la elevación de vehículos comerciales y todo terrenos. Está físicamente dimensionado como su antecesor T3.

Disponemos de una amplia gama de modelos de 3 ton. (Vease pág. anterior).

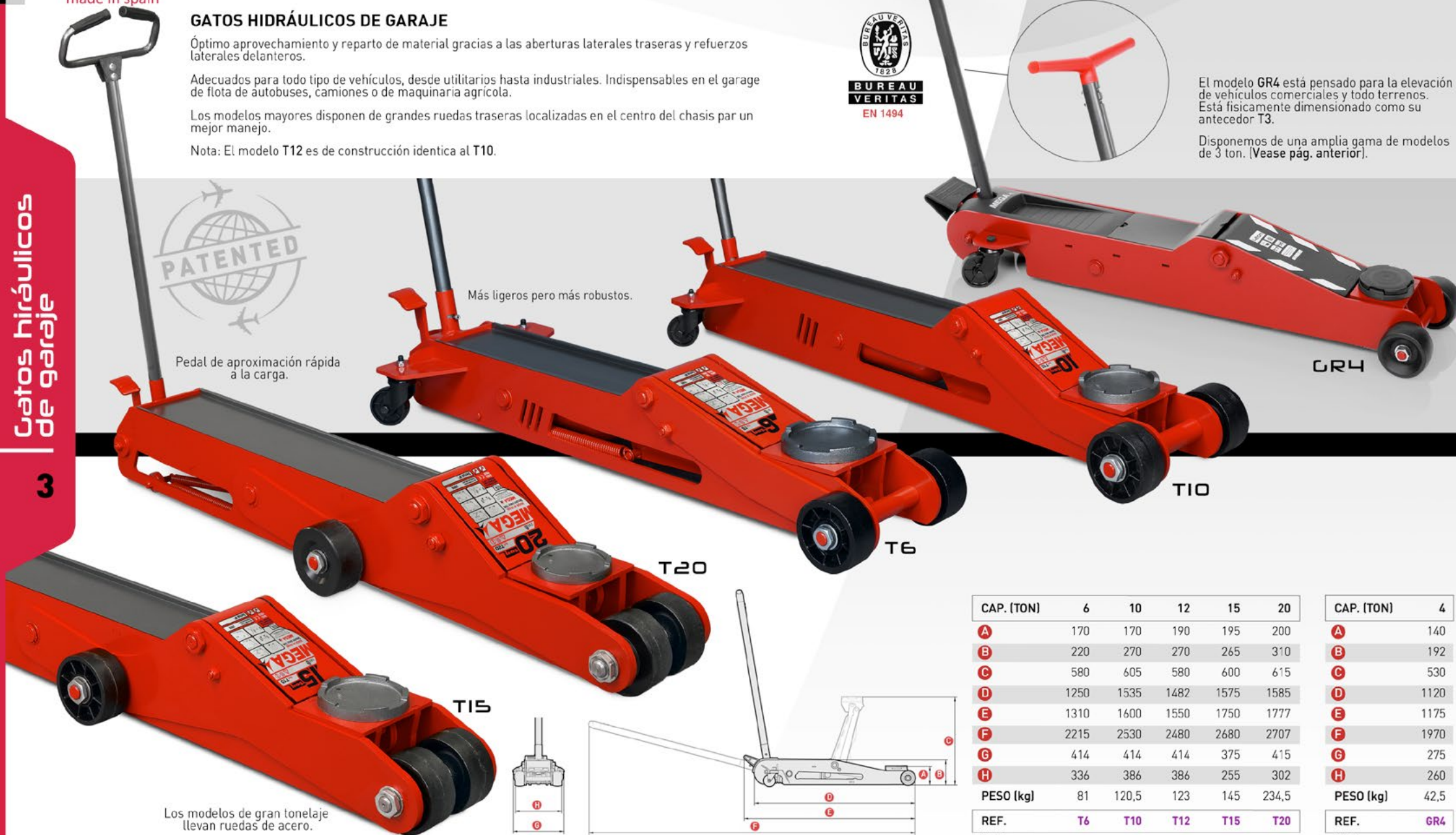
Gatos hidráulicos de garaje

3



Pedal de aproximación rápida a la carga.

Más ligeros pero más robustos.



Los modelos de gran tonelaje llevan ruedas de acero.



CAP. (TON)	6	10	12	15	20
A	170	170	190	195	200
B	220	270	270	265	310
C	580	605	580	600	615
D	1250	1535	1482	1575	1585
E	1310	1600	1550	1750	1777
F	2215	2530	2480	2680	2707
G	414	414	414	375	415
H	336	386	386	255	302
PESO (kg)	81	120,5	123	145	234,5
REF.	T6	T10	T12	T15	T20

Medidas en mm.

CAP. (TON)	4
A	140
B	192
C	530
D	1120
E	1175
F	1970
G	275
H	260
PESO (kg)	42,5
REF.	GR4

Medidas en mm.

made in spain



Válvula de seguridad contra sobrecargas.



Limitador hidráulico de recorrido.



LCS. Dispositivo de control de descenso.



Funcionamiento por principio "hombre muerto" (paraliza la operación si el usuario pierde involuntariamente el control)



BUREAU VERITAS
EN 1494

GATO HIDRÁULICO PORTATIL

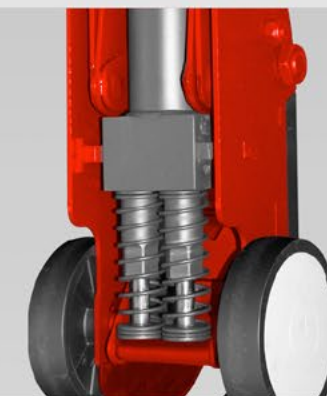
Nuevos modelos compactos, con **19 kg** de peso, dotados de chasis mas cortos aún manteniendo su robusted, para uso en taller y en asistencia.

La longitud del cuerpo ha sido reducida para mejorar la maniobrabilidad y posibilidades de uso.

Ruedas de poliamida.

Fabricados íntegramente en acero.

Gato hidráulico portátil



Pulsador de pie para el cómodo desbloqueo del plegado de la palanca.

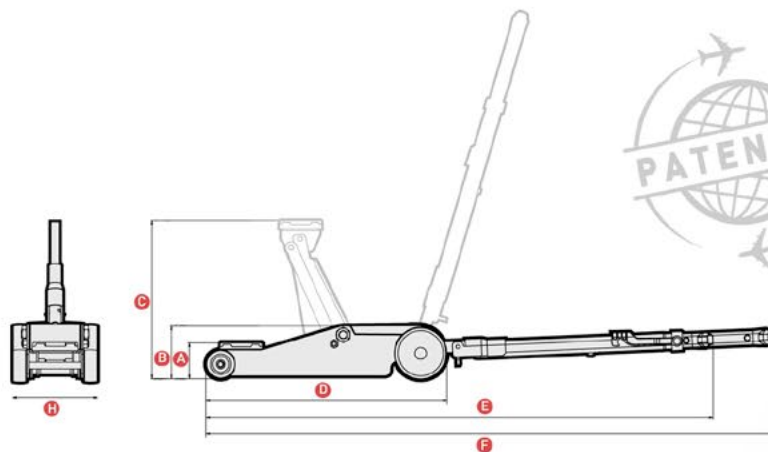
El reparto de peso facilita diferentes posibilidades de transporte. **Patentado.**

Palanca telescópica plegable y con gancho de seguridad: Facilita su cómoda portabilidad a mano. **Patentado.**

Equipado con doble bomba: permite un mayor recorrido de elevación por embolada; más rápido. El gato descansa en posición vertical.

CAP. (TON)	2
A	92
B	136
C	410
D	616
E	1295
F	1450
H	200
PESO (kg)	19
REF.	GRP2

Medidas en mm.



Incorpora goma de protección dentro del plato de elevación.

GRP2

made in spain



Válvula de seguridad contra sobrecargas.



Limitador hidráulico de recorrido.

GATO OLEONEUMÁTICO DE BOTELLA

Son modelos muy compactos. Su construcción monobloc - depósito integrado - y por soldadura reduce sus dimensiones y facilita su transporte. Ideales para trabajos en ruta.

Incorpora asa de transporte giratoria.

BRA30



BUREAU VERITAS

Conforme a la norma:
American ANSI PALD / EN 1494



Palanca giratoria accesible en cualquier posición.

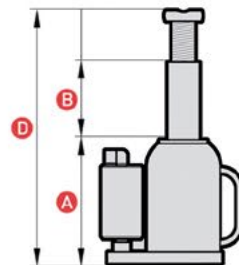
Todos los modelos tienen husillo de aproximación rápida a la carga, bomba neumática de alto rendimiento con accionamiento a distancia, y pistón nitrurado en baño de sales que asegura una larga vida útil.

CAPACIDAD (t)	20	30
A	234	242
B	138	138
C	75	75
D	447	455
PESO (kg)	15,5	23,5
Presión de aire	7 bar / 100 psi	
Caudal de aire	270 l/min / 9,5 cfm	
REFERENCIAS	BRA20	BRA30



A-5270

¡INDISPENSABLE!
Filtro-regulador-lubricador de red de aire en taller.
Opcional.



Gato oleoneumático de botella

4

Gato oleoneumático portátil



BUREAU VERITAS

EN 1494



A-5212
L=100mm. Standard

GATO OLEONEUMÁTICO PORTATIL

Idéntica tecnología, concepción y prestaciones que nuestros modelos N15-30 (mismo motor, bloque hidráulico, etc). La única diferencia es que hemos integrado el depósito en el bastidor para conseguir una reducción de dimensiones y una robustez y rigidez de chasis extraordinarios.

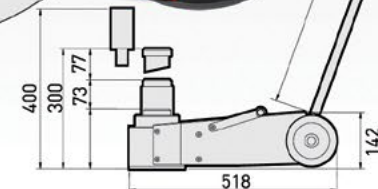
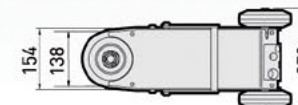
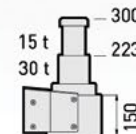
Sin recurrir al aluminio para no perjudicar la robustez y vida útil del gato hemos conseguido un peso muy contenido manteniendo una capacidad de carga excepcional en su categoría (15-30 t).

Es el portátil más compacto, robusto y funcional del mercado.



La palanca telescópica se enclava en tres posiciones:

- A y B, para traslado.
- C, para posicionamiento de trabajo.



made in spain



Válvula de seguridad contra sobrecargas.



Limitador hidráulico de recorrido.



Dispositivo de control de descenso.



Funcionamiento por principio "hombre muerto"



Asa giratoria en los modelos que por tamaño y peso permiten un traslado manual.



Accionamiento monomando. Gran simplicidad y comodidad de uso.



GATOS OLEONEUMÁTICOS DE GARAJE

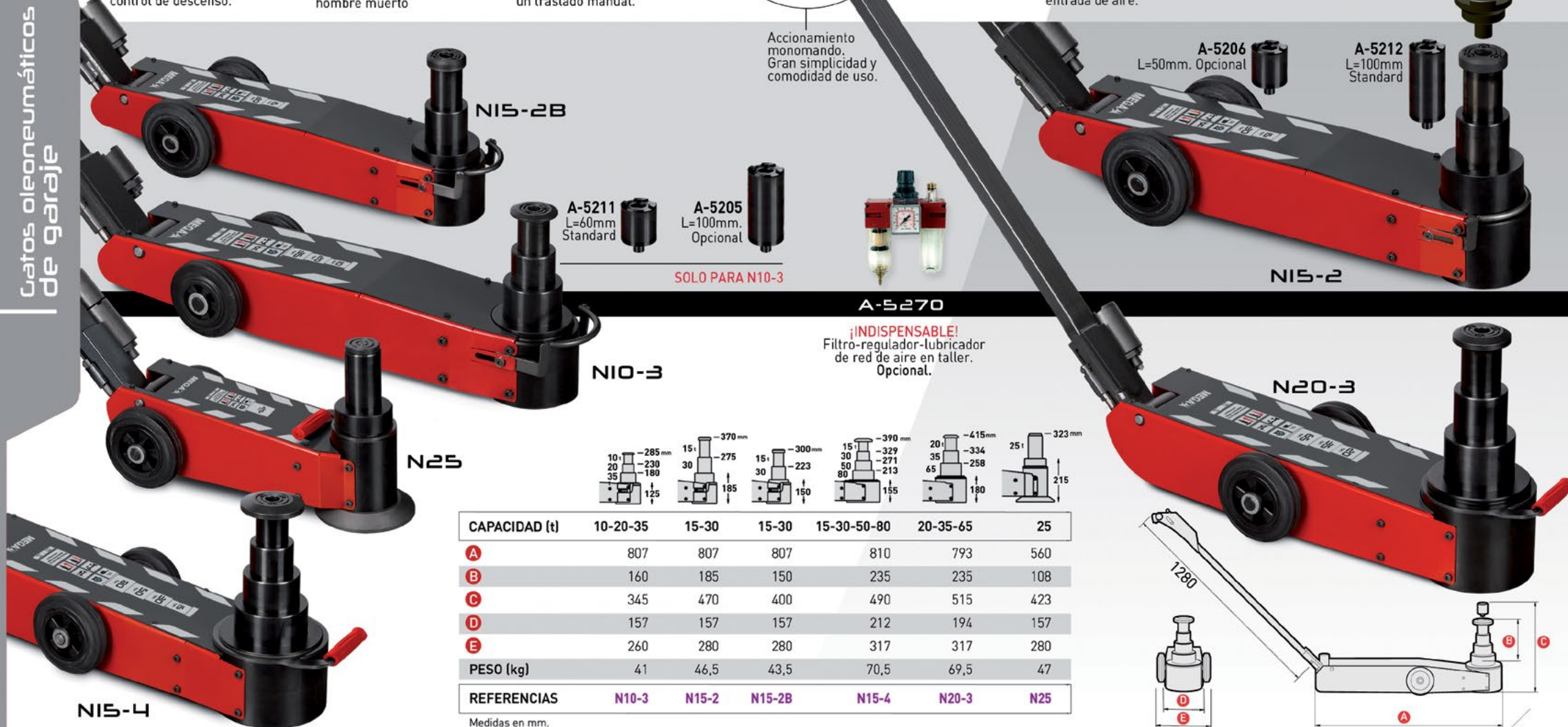
Máxima calidad de acero. Su composición al cromo molibdeno vanadio, potenciada con un tratamiento anticorrosión y antigripaje por nitruración en baños de sales, confiere al gato unas propiedades de resistencia y durabilidad insuperables.

Concepción modular. El diseño de construcción por módulos independientes - bloque elevador, conjunto de válvulas, motor de bomba, cilindro de descarga y depósito, simplifica el montaje y facilita el mantenimiento.

Gran velocidad de aproximación y eficaz elevación en carga. Mantiene la carga en caso de una eventual interrupción de entrada de aire.

A-5204 - Opcional

Gatos oleoneumáticos de garaje



N15-2B

A-5211
L=60mm
Standard

A-5205
L=100mm.
Opcional

SOLO PARA N10-3

A-5270

¡INDISPENSABLE!
Filtro-regulador-lubricador de red de aire en taller. Opcional.

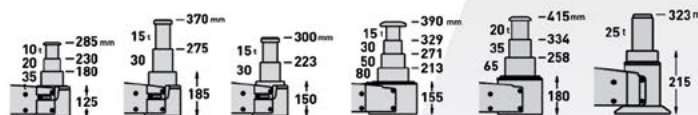
A-5206
L=50mm. Opcional

A-5212
L=100mm
Standard

N15-2

N10-3

N25

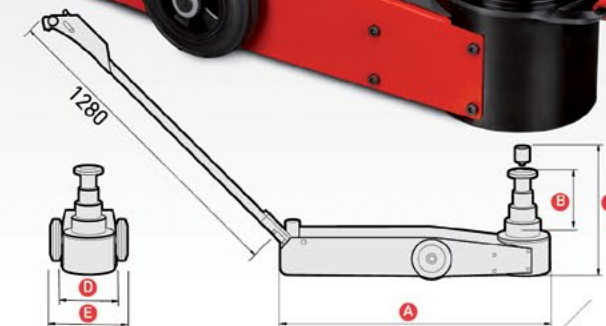


CAPACIDAD (t)	10-20-35	15-30	15-30	15-30-50-80	20-35-65	25
A	807	807	807	810	793	560
B	160	185	150	235	235	108
C	345	470	400	490	515	423
D	157	157	157	212	194	157
E	260	280	280	317	317	280
PESO (kg)	41	46,5	43,5	70,5	69,5	47
REFERENCIAS	N10-3	N15-2	N15-2B	N15-4	N20-3	N25

Medidas en mm.

N15-4

N20-3



made in spain



Funcionamiento por principio "hombre muerto"



Limitador hidráulico de recorrido.



Válvula de seguridad contra sobrecargas.



Dispositivo de control de control de descenso (LCS). Actúa automáticamente proporcionando un descenso suave, uniforme y seguro de la carga bajo cualquier circunstancia, aunque se trate de una apertura brusca y/o accidental de la descarga.



Indicador de tonelaje. Gancho de seguridad pivotante que facilita el acceso a la carga y su maniobrabilidad. Pulsador para cambio de posición automático del brazo. Patentado.

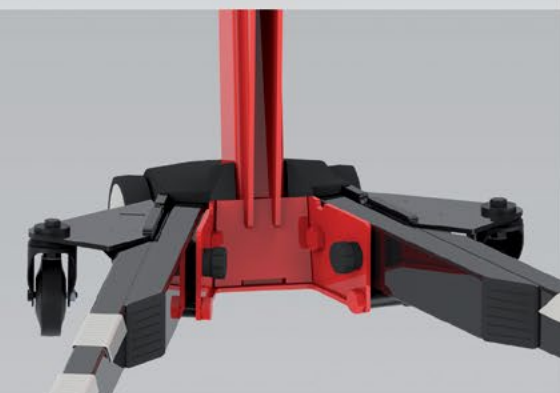
El pedal facilita la maniobrabilidad de la grúa en vacío.

Protecciones de goma que evitan posibles daños en los vehículos o en las patas de las grúas. Patentado.

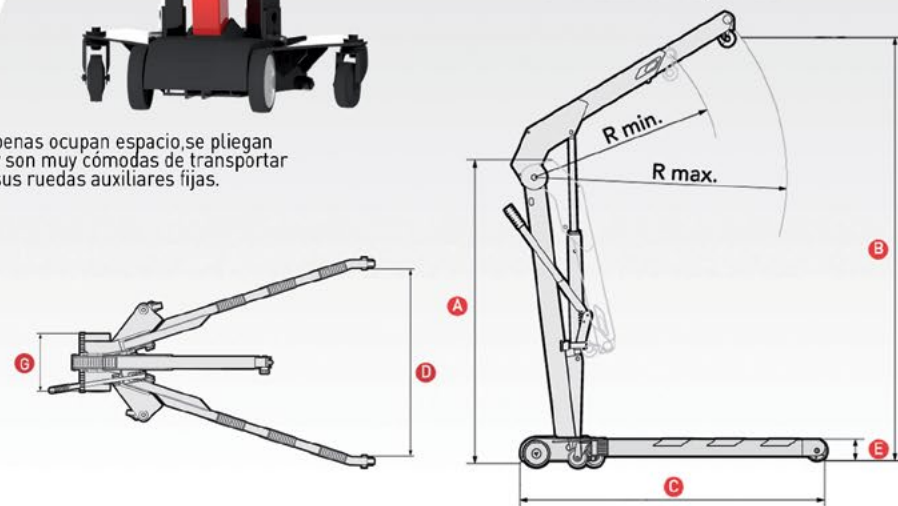
CRV10



Estos modelos apenas ocupan espacio, se pliegan muy rápidamente y son muy cómodos de transportar gracias a sus ruedas auxiliares fijas.



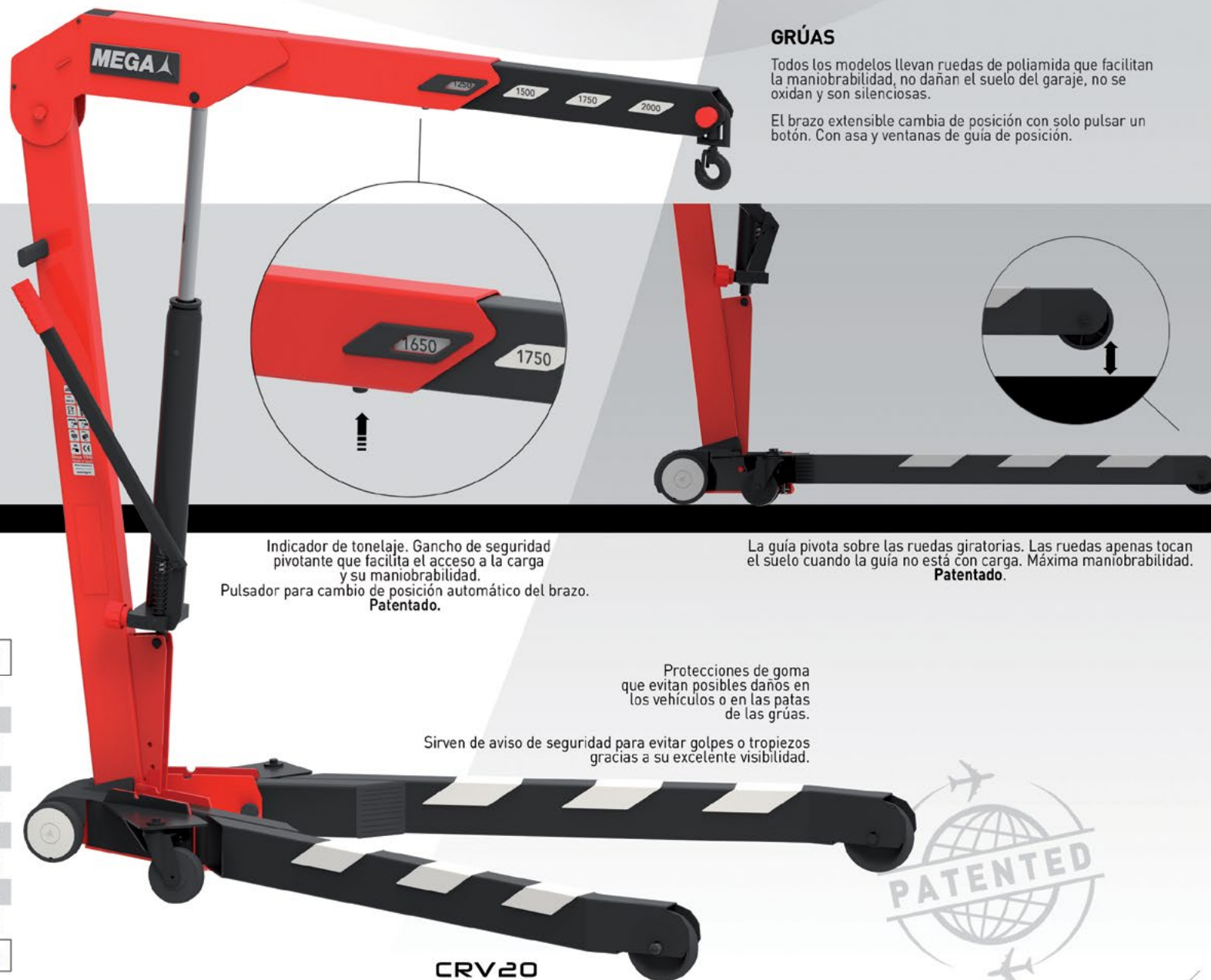
Mayor robustez, estabilidad y accesibilidad gracias a las patas de doble tubo en los modelos CRV10 y CRV20.





BUREAU
VERITAS

CE Official Certification



GRÚAS

Todos los modelos llevan ruedas de poliamida que facilitan la maniobrabilidad, no dañan el suelo del garaje, no se oxidan y son silenciosas.

El brazo extensible cambia de posición con solo pulsar un botón. Con asa y ventanas de guía de posición.

Hidráulico giratorio para su uso en diferentes posiciones. Incorpora pomo con un control de descarga extremadamente preciso.

Indicador de tonelaje. Gancho de seguridad pivotante que facilita el acceso a la carga y su maniobrabilidad. Pulsador para cambio de posición automático del brazo. Patented.

La guía pivota sobre las ruedas giratorias. Las ruedas apenas tocan el suelo cuando la guía no está con carga. Máxima maniobrabilidad. Patented.

Protecciones de goma que evitan posibles daños en los vehículos o en las patas de las grúas.

Sirven de aviso de seguridad para evitar golpes o tropiezos gracias a su excelente visibilidad.

CAP. (Kg)	650	1000	2000
A	1580	1580	1740
B	2200	2200	2460
C	1480	1580	1920
D	820	970	1080
E	112	112	150
R mínimo	960	960	1200
R máximo	1300	1300	1610
G	530	530	700
PESO (kg)	75	83	140
REF.	CRV6	CRV10	CRV20

Medidas en mm.

CRV20



made in spain



Funcionamiento por principio "hombre muerto"



Limitador hidráulico de recorrido. Final de carrera hidráulica que limita un exceso de recorrido del pistón en prevención de su deterioro.



Válvula de seguridad contra sobrecargas. Previene que el gato supere su capacidad nominal.



Dispositivo de control de control de descenso (LCS). Actúa automáticamente proporcionando un descenso suave, uniforme y seguro de la carga bajo cualquier circunstancia, aunque se trate de una apertura brusca y/o accidental de la descarga.

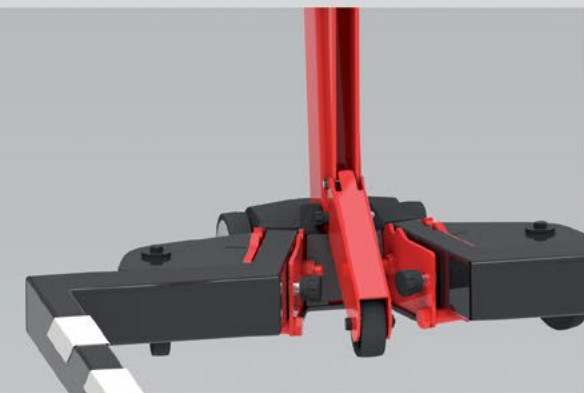


Indicador de tonelaje. Gancho de seguridad pivotante que facilita el acceso a la carga y su maniobrabilidad. Pulsador para cambio de posición automático del brazo. Patenteado.

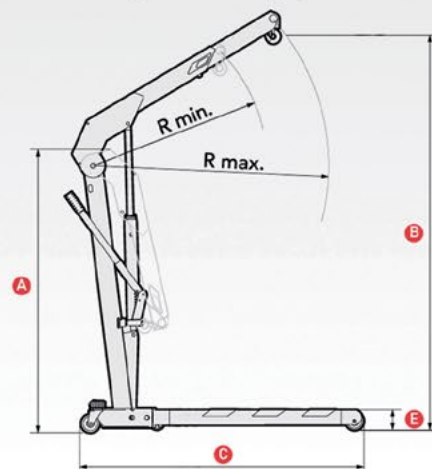
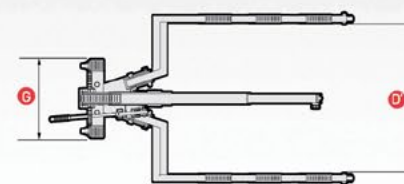
Protecciones de goma que evitan posibles daños en los vehículos o en las patas de las grúas. Patenteado.



Estos modelos apenas ocupan espacio, se pliegan muy rápidamente y son muy cómodas de transportar gracias a sus ruedas auxiliares fijas.



El nuevo posicionamiento de las ruedas giratorias permite una excelente maniobrabilidad. Patenteado. Ruedas auxiliares para un manejo más seguro cuando se pliega.



El pedal facilita la maniobrabilidad de la grúa en vacío.

CRPIO

Grúas

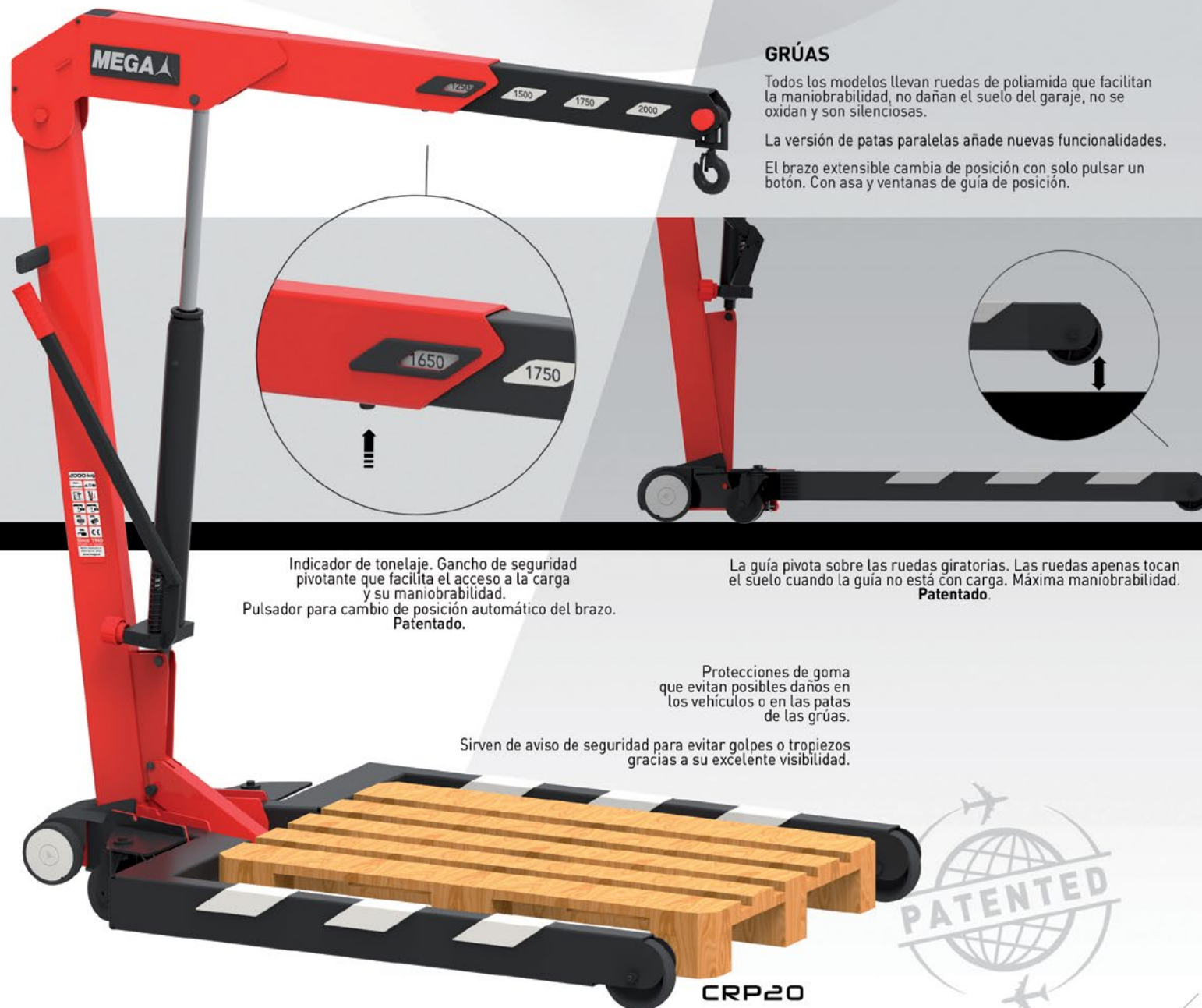
6

made in spain



BUREAU VERITAS

Certificación Oficial CE



GRÚAS

Todos los modelos llevan ruedas de poliamida que facilitan la maniobrabilidad, no dañan el suelo del garaje, no se oxidan y son silenciosas.

La versión de patas paralelas añade nuevas funcionalidades.

El brazo extensible cambia de posición con solo pulsar un botón. Con asa y ventanas de guía de posición.

Hidráulico giratorio para su uso en diferentes posiciones. Incorpora como con un control de descarga extremadamente preciso.

Indicador de tonelaje. Gancho de seguridad pivotante que facilita el acceso a la carga y su maniobrabilidad. Pulsador para cambio de posición automático del brazo. Patented.

La guía pivota sobre las ruedas giratorias. Las ruedas apenas tocan el suelo cuando la guía no está con carga. Máxima maniobrabilidad. Patented.

Protecciones de goma que evitan posibles daños en los vehículos o en las patas de las grúas.

Sirven de aviso de seguridad para evitar golpes o tropiezos gracias a su excelente visibilidad.

CAP. (Kg)	1000	2000
A	1580	1740
B	2200	2460
C	1580	1920
D	970	1080
E	112	150
R mínimo	960	1200
R máximo	1300	1610
G	530	700
PESO (kg)	92	150
REF.	CRP10	CRP20

Medidas en mm.



made in spain



Válvula de seguridad contra sobrecargas. Previene que el gato supere su capacidad nominal.



Limitador hidráulico de recorrido. Final de carrera hidráulica que limita un exceso de recorrido del pistón en prevención de su deterioro.



Funcionamiento por principio "hombre muerto" (paraliza la operación si el usuario pierde involuntariamente el control)



Dispositivo de control de control de descenso (LCS). Actúa automáticamente proporcionando un descenso suave, uniforme y seguro de la carga bajo cualquier circunstancia, aunque se trate de una apertura brusca y/o accidental de la descarga.



BUREAU VERITAS

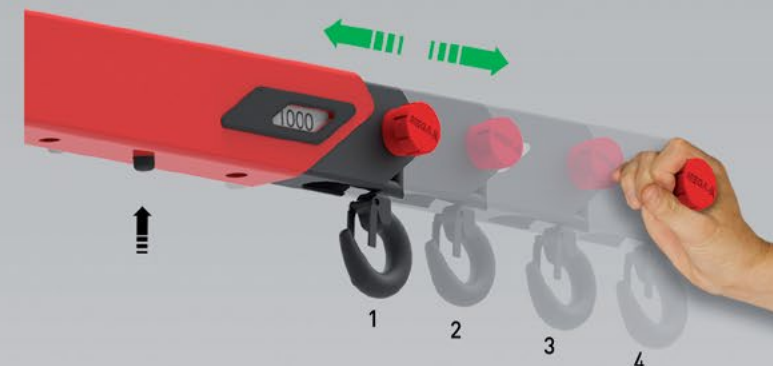
Certificación Oficial CE

GRÚAS

Todos los modelos llevan ruedas de poliamida que facilitan la maniobrabilidad, no dañan el suelo del garaje, no se oxidan y son silenciosas.

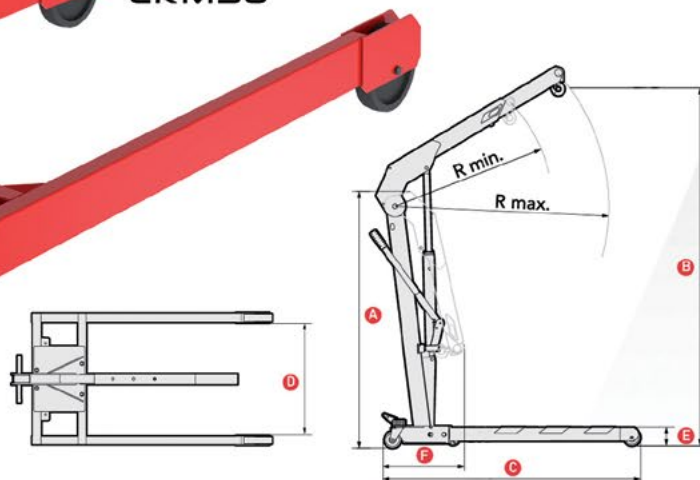
El brazo extensible cambia de posición con solo pulsar un botón.

Con asa y ventanas de guía de posición.



CRM30

El modelo de 3t, CRM30, está dotado de una doble bomba.



CAP. (Kg)	3000
A	2000
B	2920
C	2150
D	1120
E	265
R mínimo	1620
R máximo	1910
F	-
G	-
PESO (kg)	302
REF.	CRM30

Medidas en mm.

El brazo extensible cambia de posición con un simple toque de muñeca. Con asa y ventanas de guía de posición. Pulsador para cambio de posición automático del brazo. Patentado.

POSICIÓN (kg)	1	2	3	4
REF.	CAPACIDAD DE CARGA			
CRV6	650	550	450	350
CRV10 / CRP10	1000	900	800	700
CRV20 / CRP20	2000	1750	1650	1250
CRM30	3000	2500	2300	-

Medidas en mm.



AB-300

Pinza alzabidones.
Para bidones de acero de 200 litros.
Solo para bidones cerrados con reborde
o de tapa desmontable, siempre que la
tapa esté bien cerrada.
Opcional.



L= 1 m

A-5298

Equilibrador de carga.
Opcional.

made in spain



Dispositivo de control de descenso (LCS).
Actúa automáticamente proporcionando un descenso suave, uniforme y seguro de la carga bajo cualquier circunstancia, aunque se trate de una apertura brusca y/o accidental de la descarga.



Válvula de seguridad contra sobrecargas.



Limitador hidráulico de recorrido.



Funcionamiento por principio "hombre muerto"

Gatos de foso o bajo plataforma

8

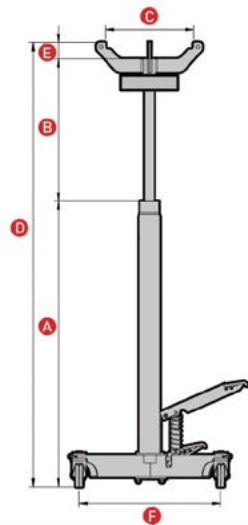


PF-350

Plataforma ajustable con cadenas.
OPCIONAL



Único gato de foso con dos mandos a pedal.
Máxima estabilidad, comodidad de uso y funcionalidad.



CAP. (kg)	300	750
A	1140	1110
B	850	820
C	315	315
D	1990	1930
E	60	60
F	610	720
PESO (kg)	22	30
REF.	TRS300	TRS750

Medidas en mm.

TRS300



TRS750

Protecciones de goma que evitan posibles daños en los vehículos o en las patas de las grúas.

Sirven de aviso de seguridad para evitar golpes o tropiezos gracias a su excelente visibilidad.





GATOS DE FOSO O BAJO PLATAFORMA

Para trabajos en fosos o bajo vehículos elevados.
La elevación y el descenso a pedal permiten mantener las manos libres.
Fácil manejo gracias a sus cuatro ruedas pivotantes y a la gran estabilidad de la base.



Soportes de nuevo diseño para alojar los recogedores de aceite con seguridad.

Manos libres. Todos los controles se activan a pedal.
Máxima estabilidad, confort y funcionalidad.

TTRS1200



Asa con bandeja para tornillos, ajustable a diferentes posiciones.

Bloque de espuma protectora. **Patentado.**

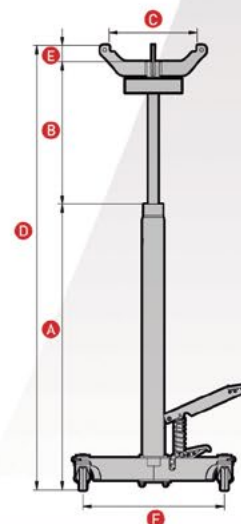


TRS1200



CAP. (kg)	1200	1200
A	1110	825
B	815	1000
C	315	315
D	1925	1825
E	60	60
F	720	720
PESO (kg)	32	33
REF.	TRS1200	TTRS1200

Medidas en mm.



made in spain



Válvula de seguridad contra sobrecargas.



Limitador hidráulico de recorrido.



Pistón con retorno automático.



Manómetro.



BUREAU VERITAS

Certificación Oficial CE

PRENSAS DE SOBREMESA

Diseño compacto y funcional que integra todos los elementos hidráulicos del chasis, protegiendolos y ahorrando espacio en el taller. Se suministran completamente montadas y listas para trabajar. Manómetro integrado en el chasis. Mesa ajustable. Husillo para aproximación rápido y/o ajuste fino.



El juego de mandrinos es **opcional**.



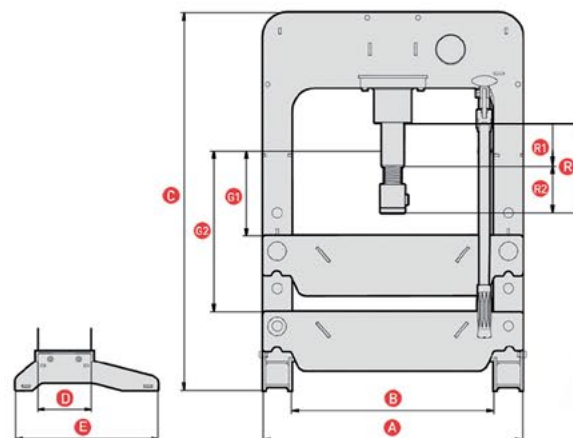
Prensas



PRS10

Incluye 2 apoyos en V con guía de sujeción y orificio de extracción. **Patentado**.

Bandeja extraíble para recoger piezas, grasa, suciedad, etc. **Patentado**.



CAP. (TON)	10	15
A	470	550
B	370	430
C	720	800
D	132	132
E	330	350
G1 Mínimo	35	45
G2 Máximo	315	338
R1 Recorrido	86	95
R2 Recorrido husillo	75	75
R Recorrido total	161	170
PESO (kg)	38	48
REF.	PRS10	PRS15

Medidas en mm.



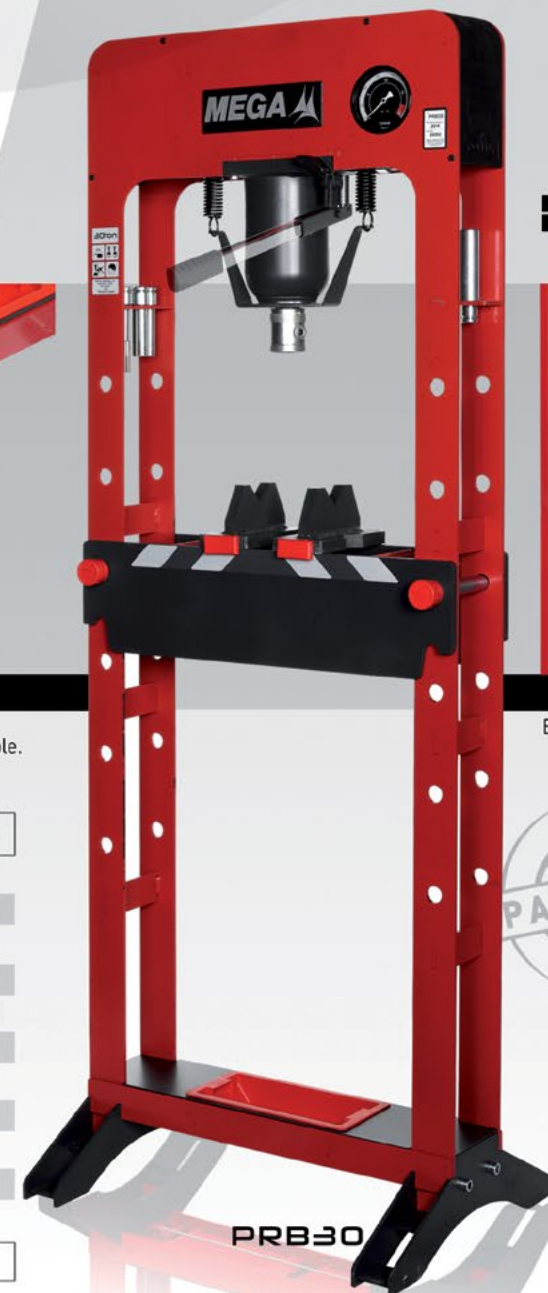
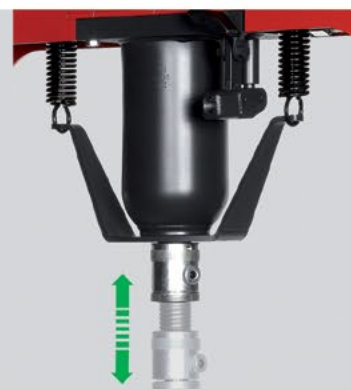
PRS15



PRB20

PRENSAS

Posicionamiento del manómetro a la altura de la vista para facilitar su lectura.
 Manómetro integrado en el chasis.
 Se suministran completamente montadas y listas para trabajar.
 Incluyen 2 apoyos en V con guía de sujeción y orificio de extracción.
 Mesa de trabajo ajustable a distintas alturas.



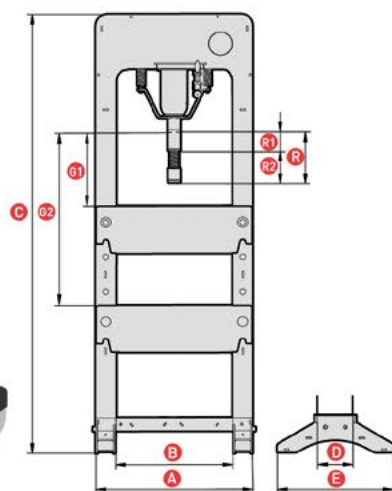
PRB30

Fácil acceso a los elementos hidráulicos en todos los modelos.

Husillo extensible para un acercamiento más rápido y preciso a la posición de trabajo.

Prensas preparadas para fijación al suelo o montaje de ruedas. Bandeja extraíble. (Ver pág. anterior)

El juego de mandrinos es opcional.



CAP. (TON)	20	30
A	670	670
B	530	530
C	1850	1850
D	132	132
E	488	488
G1 Mínimo	12	53
G2 Máximo	762	740
R1 Recorrido	150	150
R2 Recorrido husillo	75	75
R Recorrido total	225	225
PESO (kg)	100	104
REF.	PRB20	PRB30

Medidas en mm.



made in spain



Válvula de seguridad contra sobrecargas.



Limitador hidráulico de recorrido.



Pistón con retorno automático.



Manómetro.

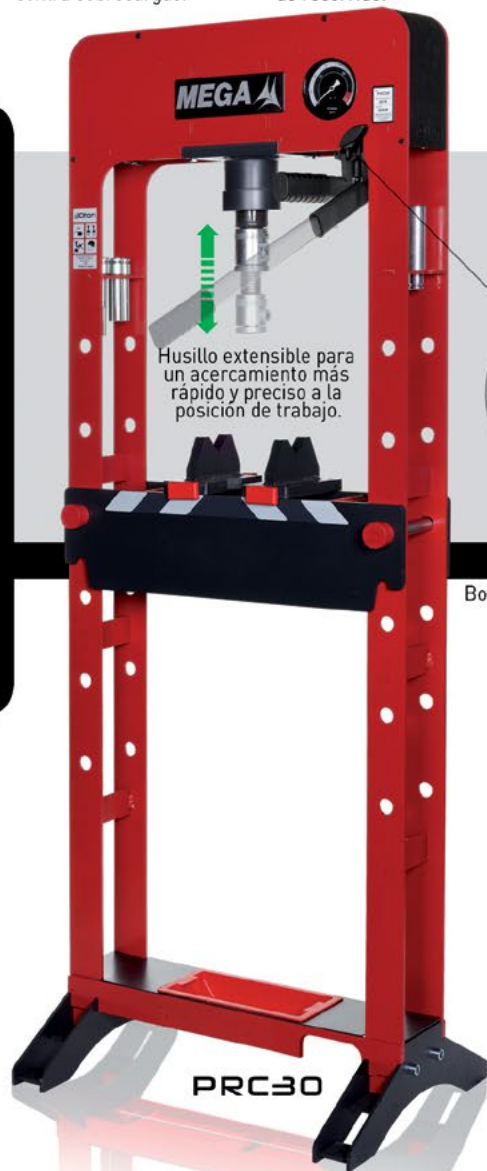
PRENSAS

Manómetro integrado en el chasis, posicionado a la altura de los ojos para facilitar su lectura.

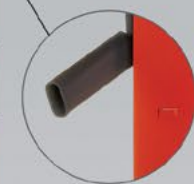
Diferentes opciones de bombas: manuales de una o dos velocidades, manual-neumáticas o eléctricas en función de la velocidad de trabajo requerida.

Prensas

10



Husillo extensible para un acercamiento más rápido y preciso a la posición de trabajo.



Bomba manual de dos pistones: aproximación y trabajo.

Mesa ajustable con bandeja extraíble (ver pág. de PRS línea)

Bomba manual y neumática con pulsador a pedal. Todas las prensas están preparadas para su fijación al suelo o montaje de ruedas.

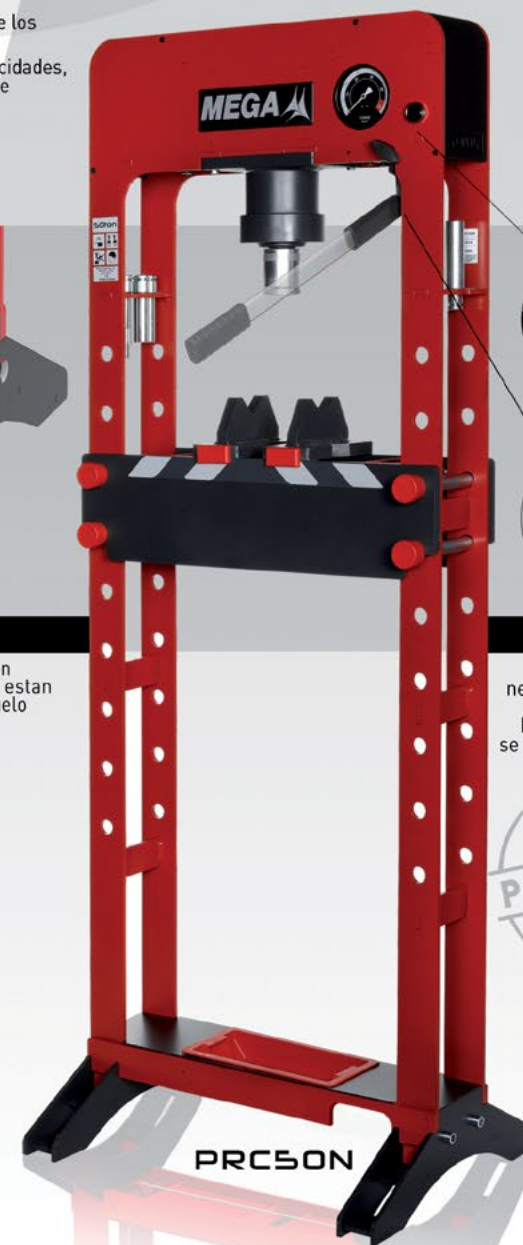
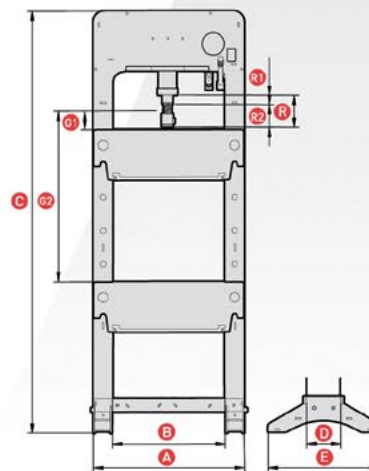
Bomba manual y neumática con pulsador manual. El control neumático se acciona manualmente.

CAP. (TON)	20	30	50
A	670	670	670
B	530	530	530
C	1850	1850	1850
D	132	132	132
E	488	488	488
G1) Mínimo	21	17	66
G2) Máximo	858	854	766
R1) Recorrido	120	120	120
R2) Recorrido husillo	75	75	75
R) Recorrido total	195	195	195
PESO (kg)	106	112	145

REFERENCIAS

Bomba manual doble	PRC20	PRC30	PRC50
Bomba manual y neumática botón	PRC20N	PRC30N	PRC50N
Bomba manual y neumática pedal	PRC20NF	PRC30NF	PRC50NF

Medidas en mm.



made in spain



BUREAU VERITAS
Certificación Oficial CE



MEGA

Husillo extensible para un acercamiento más rápido y preciso a la posición de trabajo.

Cilindro deslizable a lo largo del cabezal en los modelos PRD.



El juego de mandrinos es opcional.



Bandeja extraíble para recoger piezas, grasa, suciedad, etc. **Patentado.**

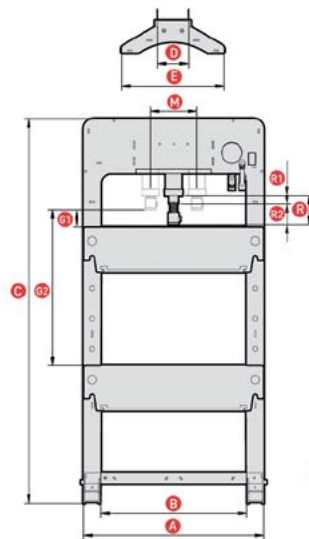


Cabestrante para una manipulación fácil y rápida de la mesa de trabajo.



PRD50NF

PATENTED



CAP. (TON)	20	30	50
A	890	890	890
B	720	720	720
C	1900	1900	1900
D	150	150	150
E	490	490	490
G1 Mínimo	84	84	84
G2 Máximo	770	770	770
R1 Recorrido	120	120	120
R2 Recorrido husillo	75	75	75
R Recorrido total	195	195	195
M Recorrido lateral	228	212	189
PESO [kg]	143	147	191
REF.			
Bomba manual doble	PRD20	PRD30	PRD50
Bomba manual y neumática botón	PRD20N	PRD30N	PRD50N
Bomba manual y neumática pedal	PRD20NF	PRD30NF	PRD50NF
Medidas en mm.			



A-5609

Bandeja portamandrinos. Opcional.

PRD20

made in spain



Válvula de seguridad contra sobrecargas.



Limitador hidráulico de recorrido.



Pistón con retorno automático.



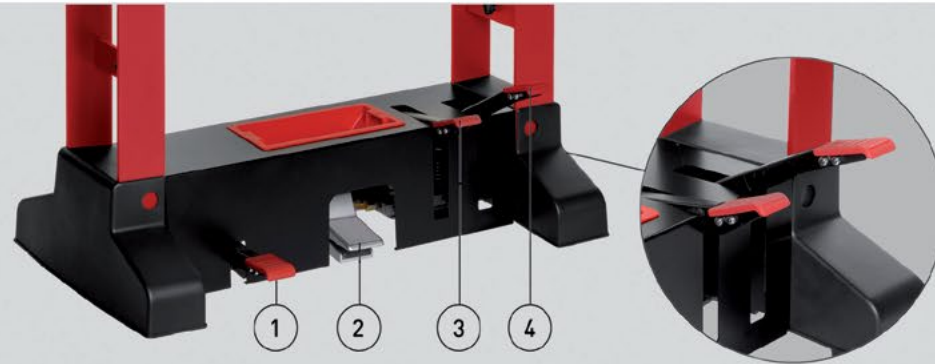
Manómetro



BUREAU VERITAS
Certificación Oficial CE

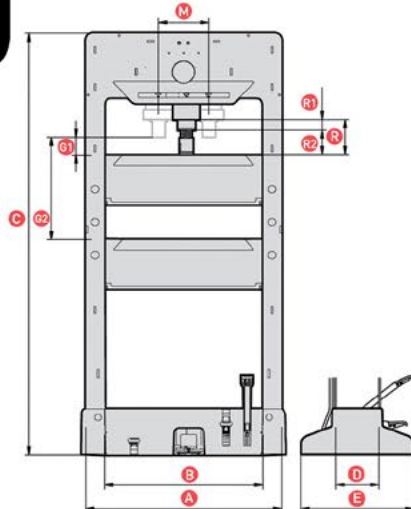
PRENSAS PRP

Diseño compacto y funcional que integra todos los elementos hidráulicos dentro del chasis, protegiéndolos y ahorrando espacio. Se suministran completamente montadas y listas para trabajar. Incluyen 2 apoyos en V con guía de sujeción y orificio de extracción. Manómetro integrado en el chasis, posicionado a la altura de los ojos para facilitar su lectura.



- 1.- Pedal de descarga. - 2.- Pedal de accionamiento neumático.
3.- Pedal de aproximación rápida. - 4.- Pedal de presión.

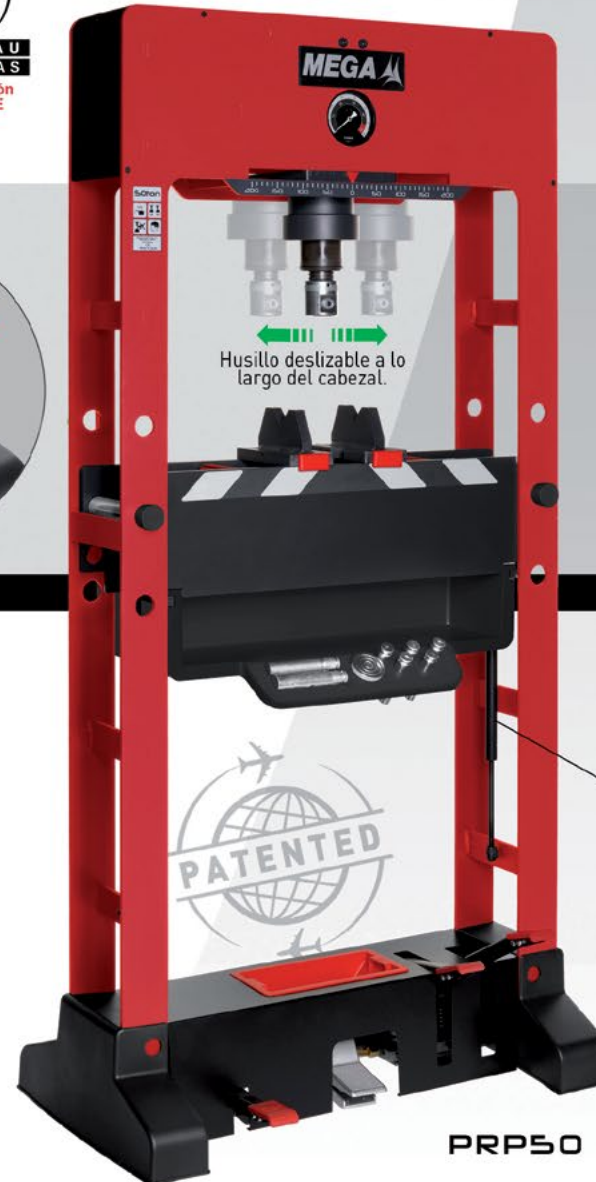
Detalle del pedal.



CAP. (TON)	30	50
A	890	890
B	720	720
C	1920	1920
D	195	195
E	490	490
G1	Mínimo 85	80
G2	Máximo 470	465
R1	Recorrido 120	120
R2	Recorrido husillo 75	75
R	Recorrido total 195	195
M	Recorrido lateral 252	229
PESO (kg)	180	225

REF. PRP30 PRP50

Medidas en mm.



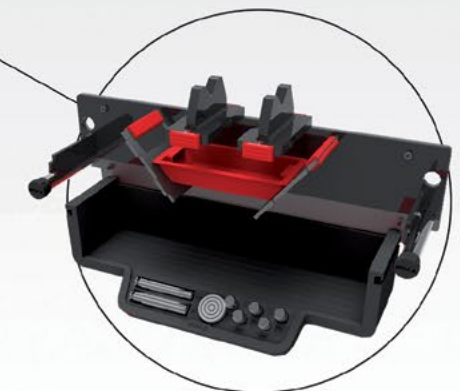
PRP50



Husillo deslizable a lo largo del cabezal.

Sin incómodos cables de cabestrante. La mesa de trabajo flota sobre manipuladores ingravidos. Zona de trabajo completamente libre de obstáculos. **Patentado.**

Prensa manos libres. Todas las funciones se activan a pedal.



Mesa ajustable con bandeja extraíble de serie en este modelo. (ver pág. de PRS line)

made in spain

Prensas



PRENSAS

- Diseño compacto y funcional que integra todos los elementos hidráulicos del chasis, protegiéndolos y ahorrando espacio en el taller.
- Posicionamiento del manómetro a la altura de la vista para facilitar su lectura.
- Se suministran completamente montadas y listas para trabajar.
- Incluyen 2 apoyos en V con guía de sujeción y orificio de extracción.
- Mesa de trabajo ajustable a distintas alturas.

La prensa **K100** está equipada con cilindro de doble efecto y dispone de bomba manual de 2 velocidades.

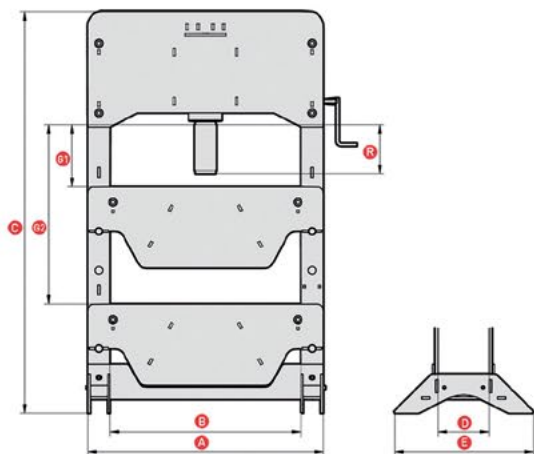
Sin embargo, recomendamos la bomba eléctrica para un uso más eficiente. Véase fotografía.

Bomba eléctrica de doble etapa con motor asincrónico de 1400 rpm.

Distribuidor de doble efecto.

Dotada de interruptor magneto-térmico y visor directo del nivel de aceite.

K100E



CAP. (TON)	100
A	1200
B	975
C	2050
D	260
E	715
G1 Mínimo	115
G2 Máximo	915
R Recorrido total	250
PESO (kg)	620
REF.	
Con bomba manual	K100
Con bomba eléctrica	K100E

Medidas en mm.



Limitador hidráulico de recorrido.



Válvula de seguridad contra sobrecargas.



Pistón con retorno automático.



Manómetro

Accesorios



Protección de prensa. Modelos (Ver pág. siguiente)



A-5600

El juego de mandrinos es **opcional**.

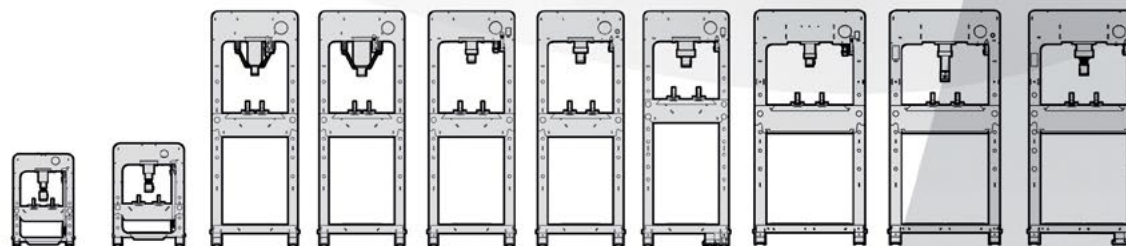
* Debido a que los cilindros desarrollan mayor fuerza que la resistencia de los accesorios, los mandrinos y calzos, no deberán sobrepasar nunca la mitad de su fuerza nominal.



A-5609

Bandeja portamandrinos es **opcional**.

made in spain



MODELO	PRS		PRB		PRC			PRD			MODELO
	PRS10	PRS15	PRB20	PRB30							
Manómetro	S	S	S	S	S	S	S	S	S	S	Manómetro
Husillo	S	S	S	S	S	S	S	S	S	S	Husillo
Bandeja extraible	S	S	S	S	S	S	S	S	S	S	Bandeja extraible
Calzos	S	S	S	S	S	S	S	S	S	S	Calzos
Cabestrante	-	-	-	-	-	-	-	S	S	S	Cabestrante
Cilindro deslizable	-	-	-	-	-	-	-	S	S	S	Cilindro deslizable
Bomba simple	S	S	S	S	-	-	-	-	-	-	Bomba simple

Opciones

12



MODELO	PRS		PRB		PRC			PRD			MODELO
	PRS10	PRS15	PRB20	PRB30							
Bomba manual doble aproximación y trabajo	-	-	-	-	0 PRC20	0 PRC30	0 PRC50	0 PRD20	0 PRD30	0 PRD50	Bomba manual doble aproximación y trabajo
Bomba manual simple y neumática manual	-	-	-	-	0 PRC20N	0 PRC30N	0 PRC50N	0 PRD20N	0 PRD30N	0 PRD50N	Bomba manual simple y neumática manual
Bomba manual simple y neumática a pedal	-	-	-	-	0 PRC20NF	0 PRC30NF	0 PRC50NF	0 PRD20NF	0 PRD30NF	0 PRD50NF	Bomba manual simple y neumática a pedal
Bomba electrica	-	-	-	-	0 PRC20E	0 PRC30E	0 PRC50E	0 PRD20E	0 PRD30E	0 PRD50E	Bomba electrica
Bandeja grande	-	-	-	-	-	-	-	0 [A-5609]	0 [A-5609]	0 [A-5609]	Bandeja grande
Protección	-	-	-	-	0 [A-5613]	0 [A-5613]	0 [A-5613]	0 [A-5612]	0 [A-5612]	0 [A-5612]	Protección
Mandrinos	0 [A-5600]	0 [A-5600]	0 [A-5600]	0 [A-5600]	0 [A-5600]	0 [A-5600]	0 [A-5600]	0 [A-5600]	0 [A-5600]	0 [A-5600]	Mandrinos

S: Serie · 0: Opcional · REFERENCIA DEL MODELO (REFERENCIA DEL ACCESORIO) * Los mandrinos y los calzos no soportan el tonelaje máximo de la prensa.

made in spain



Válvula de seguridad
contra sobrecargas.



Limitador hidráulico
de recorrido.



Dispositivo de control de
control de descenso.



Funcionamiento por principio
"hombre muerto"



Enclavamiento automático de seguridad
contra descensos imprevistos.

ELEVADOR TRANSVERSAL PARA PLATAFORMA

Para fosos o elevadores de cuatro columnas.

Indispensables para alineación y cambio de ruedas, reparación de frenos, suspensiones etc., al elevar las dos ruedas del mismo eje.

Adaptables a cualquier anchura de foso o elevador y a cualquier tipo de vía de rodadura. Brazos y calzos adaptables al vehículo. Gran robustez.

Se pueden suministrar con rodillos lisos o acanalados según pedido.

Ofrecemos varios modelos en función del soporte de chasis que se requiera. [Aquí mostramos solamente los modelos MA-2 y MA-21].

Mesa
oleoneumática



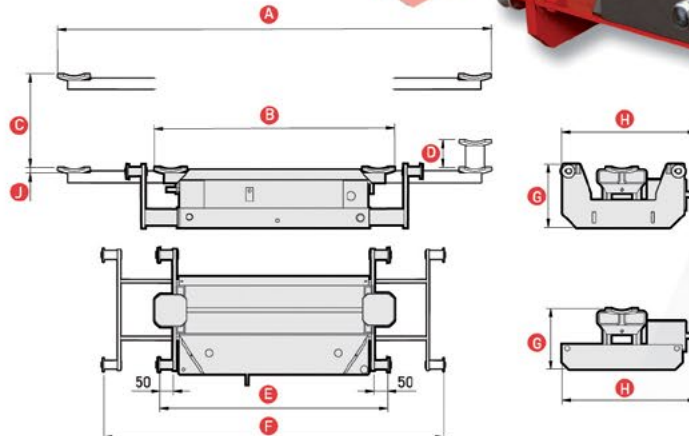
A-5270

Se suministran con 2 prolongadores de 100 mm. Opcionalmente, con cobertura protectora de goma, ref. GR2-11085

¡INDISPENSABLE!
Filtro-regulador-lubricador de red de aire en taller. Opcional.

KG	2000	2000
A	1680	1680
B	885	885
C	340	340
D	100	100
E	830	792
F	1240	1202
G	220	220
H	490	490
J	30	160
PESO (kg)	129	125
REFERENCIA	MA-2	MA-21

Medidas en mm.



MA-21

MA-2

Presión de aire necesaria: 7-10 bar / 100-145 psi
Caudal de aire necesario: 270 l/min / 9.5 cfm

made in spain



Válvula de seguridad contra sobrecargas.



Limitador hidráulico de recorrido.



Dispositivo de control de control de descenso.



Funcionamiento por principio "hombre muerto".

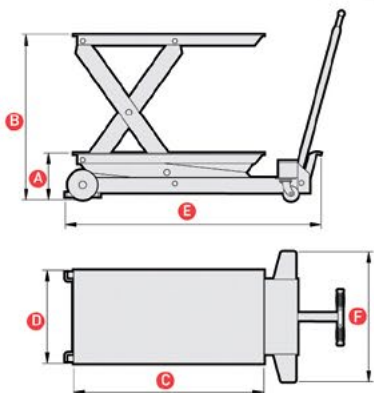
MESAS ELEVADORAS

La palanca en "T" con empuñadura de caucho, facilita la maniobrabilidad. Todos los modelos cuentan con ruedas de poliamida que permiten una mejor maniobra, no dañan el suelo del garaje, no se oxidan y son silenciosas. Dispone de pasadores de seguridad para bloquear la mesa a distintas alturas y evitar descensos imprevistos.



Las ruedas disponen de frenos y protecciones para los pies.

ME-2500



CAP. (kg)	650	1500	2500
A	215	210	300
B	645	880	880
C	830	1020	1060
D	500	500	540
E	1060	1380	1440
F	645	690	795
PESO (kg)	71	135	187
REF.	ME-650	ME-1500	ME-2500

Medidas en mm.

Mesa neumática para motos

MESA NEUMÁTICA PARA MOTOS

Única en el mercado por su gran velocidad de elevación (3 a 8 segundos). Un dispositivo de seguridad permite bloquear la mesa a diferentes alturas e impide cualquier descenso imprevisto.



A-5270
¡INDISPENSABLE!
Filtro-regulador-lubricador de red de aire en taller. Opcional.



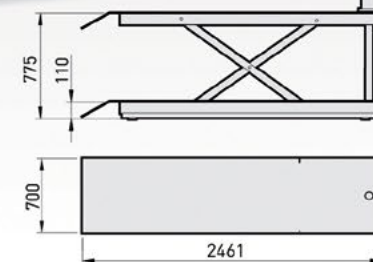
A-5099
Mordaza. Accesorio para asegurar la motocicleta sobre la mesa de trabajo. Opcional.

Control manual de la velocidad de descenso. Se suministra con cadena para fijar la rueda delantera. Indispensable para una ejecución cómoda de reparación y mantenimiento de motocicletas.

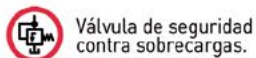
PTM-2

Presión de aire necesaria: 7-10 bar / 100-145 psi
Caudal de aire necesario: 270 l/min / 9.5 cfm

CAP. (Kg)	450
PESO (kg)	161,5
REF.	PTM-2



made in spain



Válvula de seguridad contra sobrecargas.



Limitador hidráulico de recorrido.

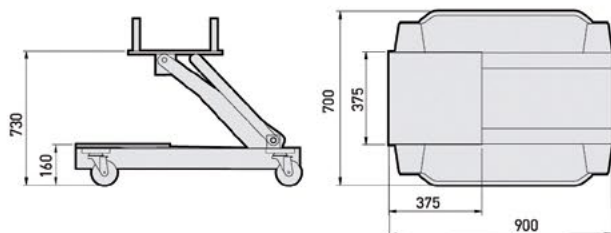
GATO DE TRANSMISIONES

Adecuado para el montaje de caja de cambio, transmisiones, motores,...

Cuenta con cadenas para un transporte seguro de la carga. Opera desde cualquier punto, ya que la bomba puede se situada en otras posiciones.



GCB-2



CAP. (Kg)	1000
PESO (kg)	86
REF.	GCB-2



Válvula de seguridad contra sobrecargas.



Limitador hidráulico de recorrido.



Dispositivo de control de control de descenso.

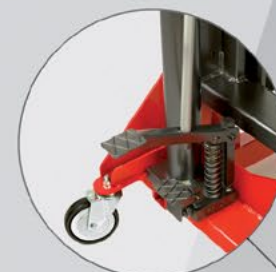


Funcionamiento por principio "hombre muerto".

GATO SACARRUEDAS

Palanca manual de apoyo para reducir el esfuerzo de elevación cuando se requiera trabajar a máxima capacidad.

Cadena para una segura manipulación de las ruedas.



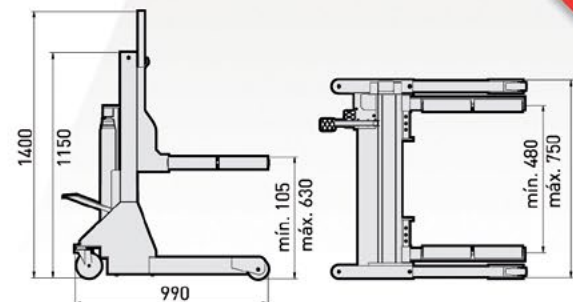
La elevación y el descenso a pedal permiten mantener las manos libres.

Gato sacarruedas

Especial para montaje y manipulación de grandes ruedas y ruedas gemelas.

Cada brazo dispone de dos rodillos para poder girar las ruedas gemelas del camión de forma independiente.

Brazos de elevación ajustables en cinco posiciones.



SR700

CAP. (kg)	700
Anch. entre rodillos	480-750
Altura mín. rodillos	105
Elevación máx.	630
PESO (kg)	134
REF.	SR700

Medidas en mm.

made in spain

Enderezador de carrocerías

14

EHA-10

 Limitador hidráulico de recorrido.

 Válvula de seguridad contra sobrecargas.

 Dispositivo de control de descenso.


NS-1
Bomba oleoneumática. Opcional.

ENDEREZADOR DE CARROCERIAS

Para reparar con precisión las carrocerías más fuertemente dañadas.

La posibilidad de giro del brazo de nuestra escuadra incrementa su versatilidad al permitir realizar trabajos de tiro en diagonal.



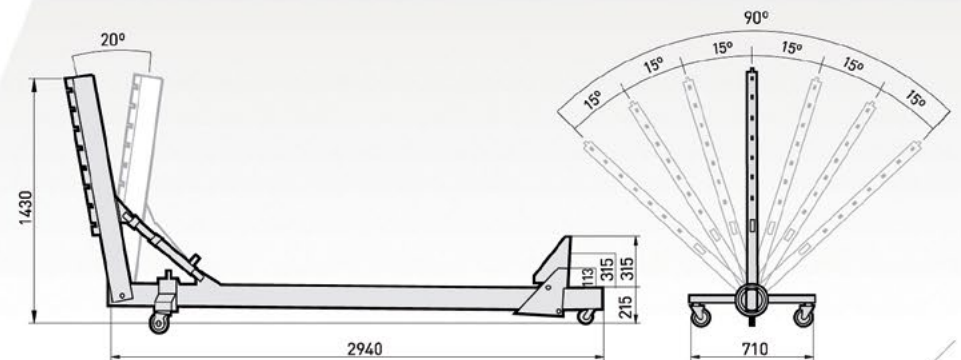
ACCESORIOS EHA-10

Nº	REF.
1	BM-04
2	CC-10-B
3	A-5541
4	A-5096
5	A-5095
6	A-5094
7	S-21
8	A-5087
9	A-1512
10	A-1513
11	A-5088
12	A-5089

Opcionalmente puede ser equipada con la bomba neumática NS-1, de pedal, lo que permite al operario tener las manos libres.

IMPORTANTE: La carga máxima de trabajo de la cadena es 1,4t.

CAP. (TON)	10
PESO (kg)	178,5
REF.	EHA-10



made in spain



CT-5

Cilindro de tracción. Opcional.

REF.:	Mod.	Cap.(t.)	Rec. (mm)
CT-5	GC-10	5	138
CT-10	GC-20	10	138



EQUIPOS DE CARROCEROS

El conjunto carroceros más completo por número de accesorios y más seguro y robusto gracias a sus conexiones roscadas que permiten trabajar también a tracción, a diferencia de otros sistemas de conexión mucho más extendidos, pero menos fiables, y que sólo permiten el trabajo en empuje.

Indispensables para reparación de carrocerías, trabajos de rescate en carretera o cualquier otra aplicación de empuje, separación, tracción o elevación que requiera fuerza hidráulica

IMPORTANTE: Debido a que los cilindros desarrollan mayor fuerza que la resistencia de los accesorios, especialmente la cadena, los componentes de separación, la abrazadera fija, los tubos prolongadores, etc., no deberán sobrepasar nunca la mitad de su fuerza nominal.

La fuerza máxima del cilindro de expansión SH-1 es de 1t y la carga máxima de trabajo de la cadena es de 1t.

Válvula de seguridad.
Limitador hidráulico de recorrido.
Retorno del pistón por resorte interior.



GC-10

Equipos de carroceros

CAP. (TON)	10	20
1	BM-04	BM-04
2	CC-10-B	CC-20-B
3	GC-10/2272	A-5167
4	A-5541	A-5541
5	A-5033 / Ø 42 L 700	A-5233 / Ø 60 L 700
6	A-5034 / Ø 42 L 480	A-5234 / Ø 60 L 460
7	A-5035 / Ø 42 L 230	A-5235 / Ø 60 L 255
8	A-5048	
9	A-5042	A-5242
10	A-5038	A-5238
11	A-5053	
12	A-5054	
13	A-5055	A-5284*
REF.	GC-10	GC-20

CAP. (TON)	10	20
14	A-5050	A-5280*
15	A-5039	A-5239
16	A-5036 / Ø 42 L 130	
17	A-5049	
18	SH-1	
19	A-5043	
20	A-5086	
21	A-5057	
22	A-5058	
23	A-5056	
24	A-5051	A-5252*
25	A-5052	
PESO (kg)	45	45
REF.	GC-10	GC-20

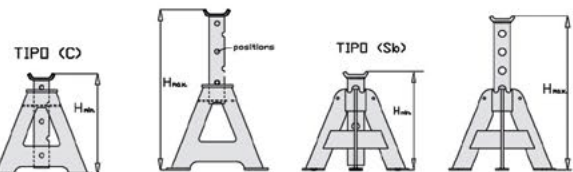
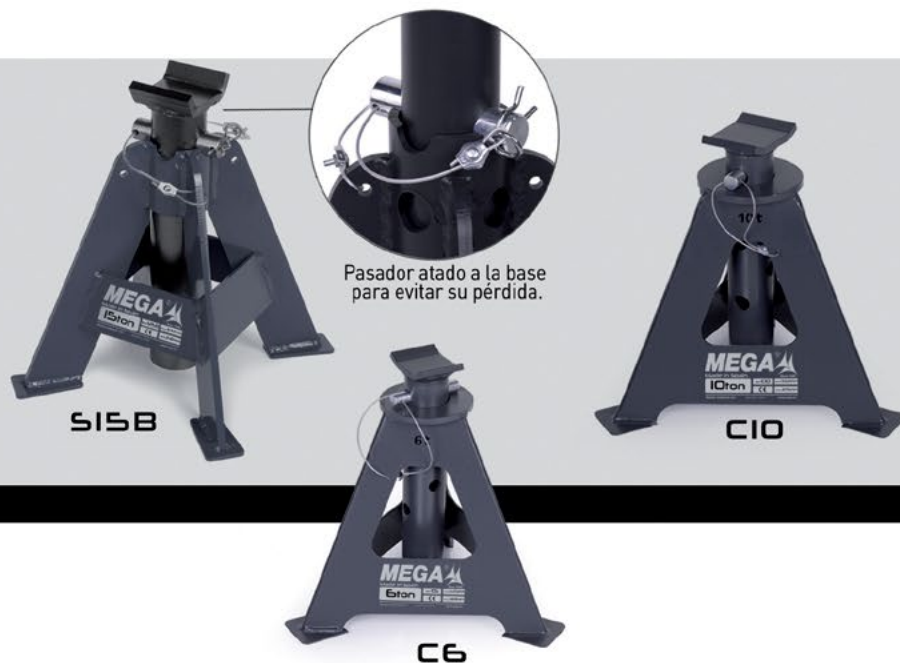
* Estos componentes tienen un diseño diferente al que aparece en la foto.

made in spain

CABALLETE

Caballote para afianzar las cargas como medida de seguridad imprescindible. Gran estabilidad y amplios pies de apoyo para proteger el suelo del taller.

Posibilidad de introducir el pasador por distintos orificios.



REF.:	Cap. (t)	H min.	H max.	Nº posit.	Peso (kg)
C6	6	360	520	5	6
C10	10	375	550	5	10,5
S15B	15	340	532	4	9,3

Gato de elevación lateral

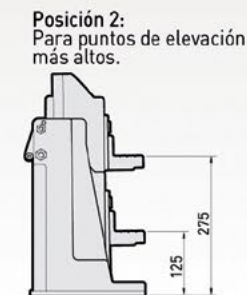
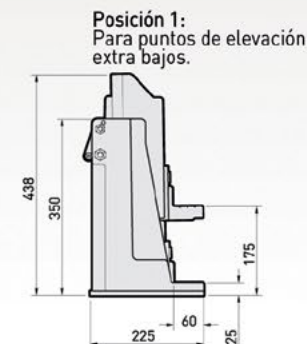
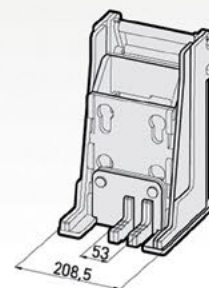
GATO DE ELEVACIÓN LATERAL

MGL10 es la combinación de la estructura de elevación BL10 y el gato BR10 (también puede utilizarse el gato BR8).

Para operaciones de elevación, soporte, nivelación o posicionamiento donde el punto de elevación esté muy cercano al suelo.

Ideal para mantenimiento de carretillas elevadoras, maquinaria pesada o cualquier otro elemento de difícil manipulación por falta de espacio.

La uña de elevación es desmontable y ajustable en dos posiciones.



made in spain

Para tubos de fontanería, DIN 2440 y DIN 2441.
Pueden realizar ángulos de hasta 180°.

Se suministran con tripode y palanca telescópica giratoria.
La caja de plástico de la imagen solo se suministra con el modelo DR2.



Válvula de seguridad
contra sobrecargas.



Limitador hidráulico
de recorrido.



Pistón con retorno
automático.

CURVADORAS HIDRÁULICAS

La gran fuerza que desarrolla la unidad hidráulica permite realizar el curvado sin esfuerzo.

Con placas abatibles marcadas indeleblemente para facilitar el posicionamiento de los dados y del tubo a curvar.

Nuevas placas en "V" con indicación de curvado a 90°, que reducen la necesidad de recorrido hidráulico, y el tiempo de curvado.

Curvadoras
hidráulicas

Planca telescópica giratoria.



El reparto de peso facilita el
transporte del artículo.

Distintas posibilidades de transporte.

DR2

DR3

Se suministran los
siguientes juegos de hormas:

DR2: 1/2" - 3/4" - 1" - 1 1/4" - 1 1/2" - 2".

DR3: 1/2" - 3/4" - 1" - 1 1/4" - 1 1/2" - 2" - 2 1/2" - 3".



El modelo DR3 se suministra
en caja de madera

Tubos hasta	2"	3"
Peso (kg)	43	86,5
REF.	DR2	DR3



made in spain

EXPOSITOR DE GATOS

Este expositor facilita la presentación combinada y funcional de los gatos de botella y carretilla de mayor demanda. Completamente desmontable.

A-555IL

Expositor de gatos
y repuestos

16

A-5250
Capacidad 5 litros.



JUEGOS DE REPARACIÓN

Todos nuestros artículos disponen de juego de reparación.

Es imprescindible especificar la referencia del artículo al que van destinados.





MELCHOR GABILONDO, S.A.

Polígono Industrial Eitua, 6 - 48240 BERRIZ (VIZCAYA) SPAIN

Exportación: Tel.: + 34 94 622 50 90 / Fax.: + 34 94 622 52 78 / export@mega.es

Ventas España: Tel.: + 34 94 622 50 30 / Fax.: + 34 94 682 73 50 / interior@mega.es

www.mega.es